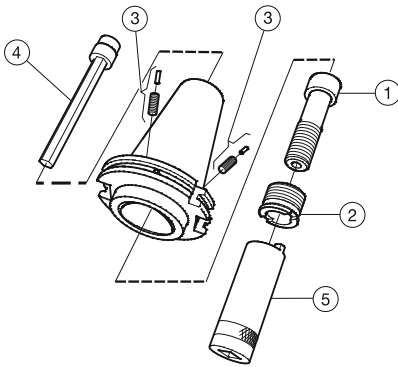


Grundhalter

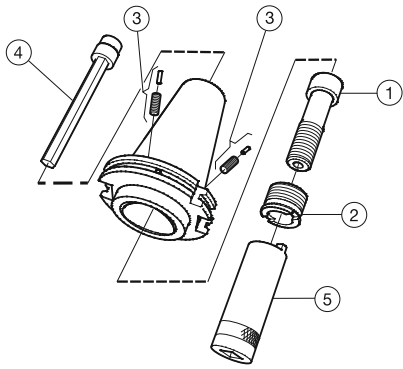


	Ersatzteile		Zubehör		
	1	2	3	4	5
Bestellnummer	Zentrum- schraube	Gewinding	Verschluss- schraubensatz	Verlängerungs- schlüssel (mm)	Steckschlüssel für Gewinding
C3-390B.140-40 030	5512 063-10	5512 091-04	5643 017-01	5680 015-05	5680 065-13
C3-390B.140-40 060	5512 063-10	5512 091-04	5643 017-01	5680 015-05	5680 065-13
C3-390B.140-50 030	5512 063-10	5512 091-04	5643 017-02	5680 015-05	5680 065-13
C3-390B.140-50 060	5512 063-10	5512 091-04	5643 017-02	5680 015-05	5680 065-13
C3-390B.540-40 030	5512 063-10	5512 091-04	5643 017-01	5680 015-05	5680 065-13
C3-390B.55-40 030	5512 063-10	5512 091-04	5643 017-01	5680 015-05	5680 065-13
C3-390B.55-40 060	5512 063-10	5512 091-04	5643 017-01	5680 015-05	5680 065-13
C3-390B.555-40 030	5512 063-10	5512 091-04	5643 017-01	5680 015-05	5680 065-13
C3-390B.558-50 040	5512 063-10	5512 091-04	5643 017-02	5680 015-05	5680 065-13
C3-390B.558-50 070	5512 063-10	5512 091-04	5643 017-02	5680 015-05	5680 065-13
C3-390B.58-50 040	5512 063-10	5512 091-04	5643 017-02	5680 015-05	5680 065-13
C3-390B.58-50 070	5512 063-10	5512 091-04	5643 017-02	5680 015-05	5680 065-13
C3-A390B.45-40 030	5512 063-10	5512 091-04	5643 017-01	5680 015-05	5680 065-13
C3-A390B.45-40 060	5512 063-10	5512 091-04	5643 017-01	5680 015-05	5680 065-13
C3-A390B.45-50 030	5512 063-10	5512 091-04	5643 017-02	5680 015-05	5680 065-13
C3-A390B.45-50 060	5512 063-10	5512 091-04	5643 017-02	5680 015-05	5680 065-13
C4-390B.140-40 030	5512 063-07	5512 091-03	5643 017-01	5680 015-05	5680 065-10
C4-390B.140-40 060	5512 063-07	5512 091-03	5643 017-01	5680 015-05	5680 065-10
C4-390B.140-50 030	5512 063-07	5512 091-03	5643 017-02	5680 015-05	5680 065-10
C4-390B.140-50 060	5512 063-07	5512 091-03	5643 017-02	5680 015-05	5680 065-10
C4-390B.540-40 040	5512 063-07	5512 091-03	5643 017-01	5680 015-05	5680 065-10
C4-390B.55-40 030	5512 063-07	5512 091-03	5643 017-01	5680 015-05	5680 065-10
C4-390B.55-40 060	5512 063-07	5512 091-03	5643 017-01	5680 015-05	5680 065-10
C4-390B.555-40 040	5512 063-07	5512 091-03	5643 017-01	5680 015-05	5680 065-10
C4-390B.558-50 040	5512 063-07	5512 091-03	5643 017-02	5680 015-05	5680 065-10
C4-390B.558-50 070	5512 063-07	5512 091-03	5643 017-02	5680 015-05	5680 065-10
C4-390B.58-50 040	5512 063-07	5512 091-03	5643 017-02	5680 015-05	5680 065-10
C4-390B.58-50 070	5512 063-07	5512 091-03	5643 017-02	5680 015-05	5680 065-10
C4-A390B.45-40 030	5512 063-07	5512 091-03	5643 017-01	5680 015-05	5680 065-10
C4-A390B.45-40 060	5512 063-07	5512 091-03	5643 017-01	5680 015-05	5680 065-10
C4-A390B.45-50 030	5512 063-07	5512 091-03	5643 017-02	5680 015-05	5680 065-10
C4-A390B.45-50 060	5512 063-07	5512 091-03	5643 017-02	5680 015-05	5680 065-10
C5-390B.140-40 040	5512 063-08	5512 091-01	5643 017-01	5680 015-01	5680 065-11
C5-390B.140-40 080	5512 063-08	5512 091-01	5643 017-01	5680 015-01	5680 065-11
C5-390B.140-50 030	5512 063-08	5512 091-01	5643 017-02	5680 015-01	5680 065-11
C5-390B.140-50 070	5512 063-08	5512 091-01	5643 017-02	5680 015-01	5680 065-11
C5-390B.540-40 050	5512 063-08	5512 091-01	5643 017-01	5680 015-01	5680 065-11
C5-390B.55-40 050	5512 063-08	5512 091-01	5643 017-01	5680 015-01	5680 065-11
C5-390B.55-40 090	5512 063-08	5512 091-01	5643 017-01	5680 015-01	5680 065-11
C5-390B.555-40 050	5512 063-08	5512 091-01	5643 017-01	5680 015-01	5680 065-11
C5-390B.558-50 040	5512 063-08	5512 091-01	5643 017-02	5680 015-01	5680 065-11
C5-390B.558-50 080	5512 063-08	5512 091-01	5643 017-02	5680 015-01	5680 065-11
C5-390B.58-50 040	5512 063-08	5512 091-01	5643 017-02	5680 015-01	5680 065-11
C5-390B.58-50 080	5512 063-08	5512 091-01	5643 017-02	5680 015-01	5680 065-11
C5-A390B.45-40 040	5512 063-08	5512 091-01	5643 017-01	5680 015-01	5680 065-11
C5-A390B.45-40 080	5512 063-08	5512 091-01	5643 017-01	5680 015-01	5680 065-11
C5-A390B.45-50 030	5512 063-08	5512 091-01	5643 017-02	5680 015-01	5680 065-11
C5-A390B.45-50 070	5512 063-08	5512 091-01	5643 017-02	5680 015-01	5680 065-11

Schlüssel (mm/Torx Plus) Größen siehe Seite K6

Zubehör ist gesondert zu bestellen

B Grundhalter



	Ersatzteile		Zubehör		
	1	2	3	4	5
Bestellnummer	Zentrum-schraube	Gewinding	Verschluss-schraubensatz	Verlängerungs-schlüssel (mm)	Steckschlüssel für Gewinding
C6-390B.140-40 085	5512 063-13	5512 091-02	5643 017-01	5680 015-01	5680 065-12
C6-390B.140-50 030	5512 063-13	5512 091-02	5643 017-02	5680 015-02	5680 065-12
C6-390B.140-50 080	5512 063-09	5512 091-02	5643 017-02	5680 015-02	5680 065-12
C6-390B.540-40 085	5512 063-13	5512 091-02	5643 017-01	5680 015-01	5680 065-12
C6-390B.55-40 075	5512 063-13	5512 091-02	5643 017-01	5680 015-01	5680 065-12
C6-390B.555-40 075	5512 063-13	5512 091-02	5643 017-01	5680 015-01	5680 065-12
C6-390B.558-50 050	5512 063-09	5512 091-02	5643 017-02	5680 015-02	5680 065-12
C6-390B.558-50 100	5512 063-09	5512 091-02	5643 017-02	5680 015-02	5680 065-12
C6-390B.58-50 050	5512 063-09	5512 091-02	5643 017-02	5680 015-02	5680 065-12
C6-390B.58-50 100	5512 063-09	5512 091-02	5643 017-02	5680 015-02	5680 065-12
C6-A390B.45-40 085	5512 063-13	5512 091-02	5643 017-01	5680 015-01	5680 065-12
C6-A390B.45-50 030	5512 063-09	5512 091-02	5643 017-02	5680 015-02	5680 065-12
C6-A390B.45-50 080	5512 063-09	5512 091-02	5643 017-02	5680 015-02	5680 065-12
C8-390B.140-50 070	5512 063-09	5512 091-02	5643 017-02	5680 015-02	5680 065-12
C8-390B.140-50 120	5512 063-09	5512 091-02	5643 017-02	5680 015-02	5680 065-12
C8-390B.558-50 070	5512 063-09	5512 091-02	5643 017-02	5680 015-02	5680 065-12
C8-390B.558-50 120	5512 063-09	5512 091-02	5643 017-02	5680 015-02	5680 065-12
C8-390B.58-50 070	5512 063-09	5512 091-02	5643 017-02	5680 015-02	5680 065-12
C8-390B.58-50 120	5512 063-09	5512 091-02	5643 017-02	5680 015-02	5680 065-12
C8-A390B.45-50 070	5512 063-09	5512 091-02	5643 017-02	5680 015-02	5680 065-12
C8-A390B.45-50 120	5512 063-09	5512 091-02	5643 017-02	5680 015-02	5680 065-12

Schlüssel (mm/Torx Plus) Größen siehe Seite K6
Zubehör ist gesondert zu bestellen